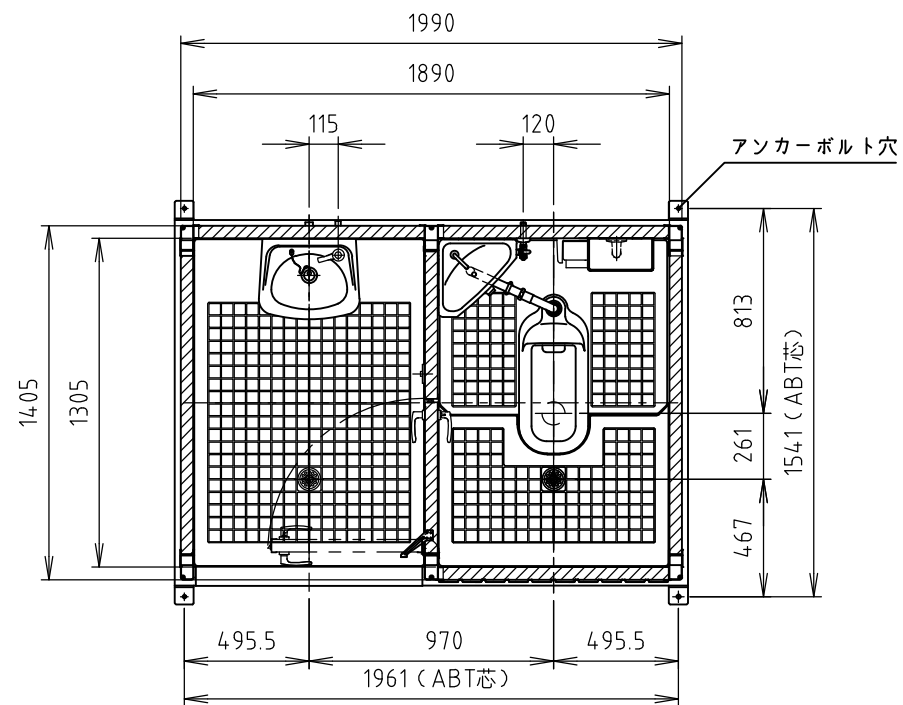


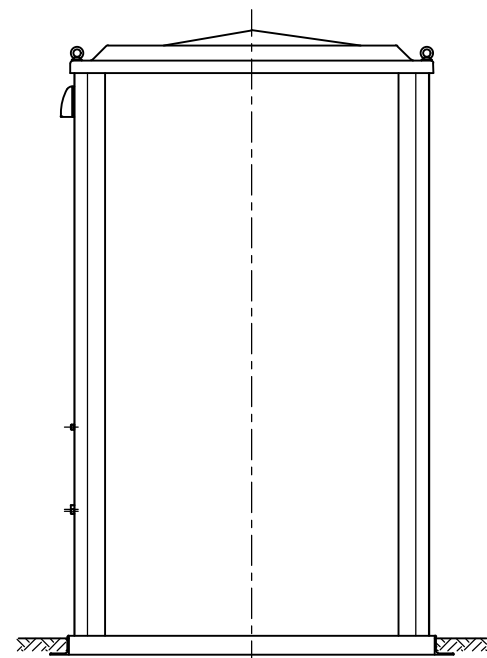
屋根伏図



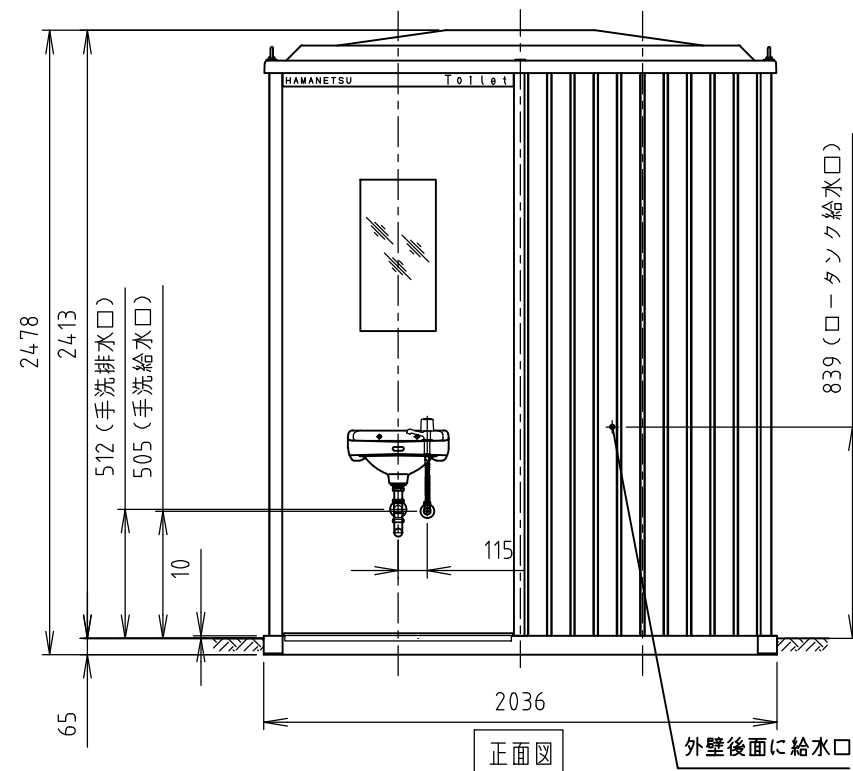
平面図

供給電源	1φ2W(単2)	No	品名	数量	材質	備考	
給水	手洗器: R1/2	1	屋根	1	FRP		
2ヶ所	ロータンク: R1/2	2	天井パネル	1	鋼板,PS		
		3	天井フレーム	1	鋼板(塗装)		
		4	外壁パネル(内壁共用)	1s	鋼板,PS	外側表面パターン入、白灰	
		5	化粧鋼板	1s	ガルバリウム鋼板	角波、ギングロ	
		6	支柱	1s	アルミ		
		7	架台フレーム	1	スチール	亜鉛めっき 塗装	
		8	仕切パネル	1	鋼板,PS		
		9	ドアパネル	1	鋼板,PS		
		10	フロー	2	FRP	磁器タイル埋込	
		11	窓	1	アルミ、型ガラス(t4.0)	W786, H359	
		12	吊りボルト	4	ステンレス	M12アイボルト	
		13	ロック錠	1	アルミ	レバーハンドルタイプ	
		14	厚口丁番	3	ステンレス	102mm	
		15	ロータンク	1	ABS	水栓金具付	
		16	和式便器	1	陶器		
		17	和便ユニオン	1	ABS		
		18	手洗器	1	陶器		
		19	手洗水栓	1	銅合金(めっき)		
		20	手洗Pトラップ	1	銅合金(めっき)	φ32	
		21	鏡	1	ガラス	300×600	
		22	照明器具	2	PC	LED	
		23	防水スイッチ	1	PP		
		24	握りバー	1	アルミ	表面コート(白)	
		25	ペーパーホルダー	1	ABS	ワンタッチ式	
		26	カマチ板	1	アルミ		
		27	化粧柵	1	PP	260×130	
				手洗、兼用	水洗	重量	約350kg

※凍結の恐れのある地域では、現地で凍結防止策を施してください。
 ※原則、便器は別梱包となります。

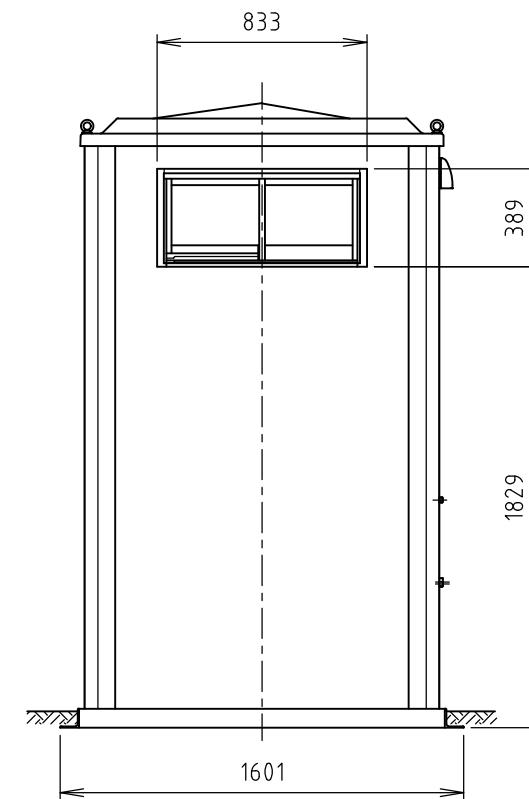


左側面図



正面図

外壁後面に給水口



右側面図

Hamanetsu

商品コード	1570010	管理番号	EPMJA10102	お客様確認	
機種	TU-EPMJ	作成日	2022 0927	尺度	1:30
名称	エポックトイレ			年	月